

6. Гарантия

6.1. Гарантия предоставляется в соответствии с законодательством о защите прав потребителей.

6.2. Гарантийный срок на изделие – 12 месяцев с даты отгрузки потребителю.

6.3. Изготовитель не несет ответственности в течение гарантийного срока эксплуатации в случаях:

- механических повреждений при транспортировке, хранении, эксплуатации;
- неправильного монтажа;
- доработки изделия (изменение конструкции).

6.3. Гарантия не распространяется на расходные материалы, а также на комплектующие сторонних производителей.

Сборщик

М.П.

подпись

расшифровка

Дата

ООО «Контейнерофф»



Контейнерофф
Надежность правильных решений

Контейнерофф 2м, 3м

Паспорт

Изготовитель: ООО «Контейнерофф»

Адрес: г.Владимир, Промышленный проезд, 5Б

Сайт: www.konteyneroff.ru (контейнерофф.рф)

e-mail: mail@konteyneroff.ru

тел.: 8-800-350-47-49 (звонок по РФ бесплатно)

2017

1. Назначение

Контейнерoff® – это универсальные сборно-разборные помещения контейнерного типа, предназначенные для хранения материалов, товаров, веществ без каких бы то ни было специальных требований к условиям их хранения.

2. Основные технические данные

2.1. Модель	Контейнерoff 2м, 3м
2.2. Заводской номер	№ _____
2.3. Габаритные размеры в собранном виде (длина x ширина x высота, мм)	(2140,3140) x 2100 x 2100
2.4. Транспортировочные размеры (длина x ширина x высота, мм)	(2140,3140) x 2100 x 400
2.5. Масса, кг, не более	245
2.6. Срок службы, лет, не менее	10

3. Комплект поставки

3.1. Торцевая стенка	1 шт.
3.2. Боковая стенка левая	1 шт.
3.3. Боковая стенка правая	1 шт.
3.4. Стенка с воротами	1 шт.
3.5. Основание (пол)	1 шт.
3.6. Крыша	1 шт.
3.7. Фиксаторы верхние (стяжки)	4 шт.
3.8. Фиксаторы нижние (шуруп с проушиной)	4 шт.
3.9. Замок врезной	1 шт.
3.10. Шпингалеты	2 шт.
3.11. Паспорт	1 шт.

4. Указания по эксплуатации

4.1. Не допускается установка Контейнерoff на неустойчивой поверхности, в неустойчивом положении, под уклоном и т.д.

4.2. Не допускается установка Контейнерoff под скатами крыш, во избежание падения снега, льда и т.д.

5. Транспортировка

5.1. Изделие может транспортироваться любым видом транспорта с соблюдением действующих правил перевозки.

1. Установка торцевой стенки ①.
2. Установка левой боковой стенки ② с фиксацией по углам.
3. Установка правой боковой стенки ③ с фиксацией по углам.
4. Установка дверных ворот ④.
5. Установка крыши ⑤ с фиксацией внутри Контейнерoff.

* ⑤ указывает сторону расположения ворот

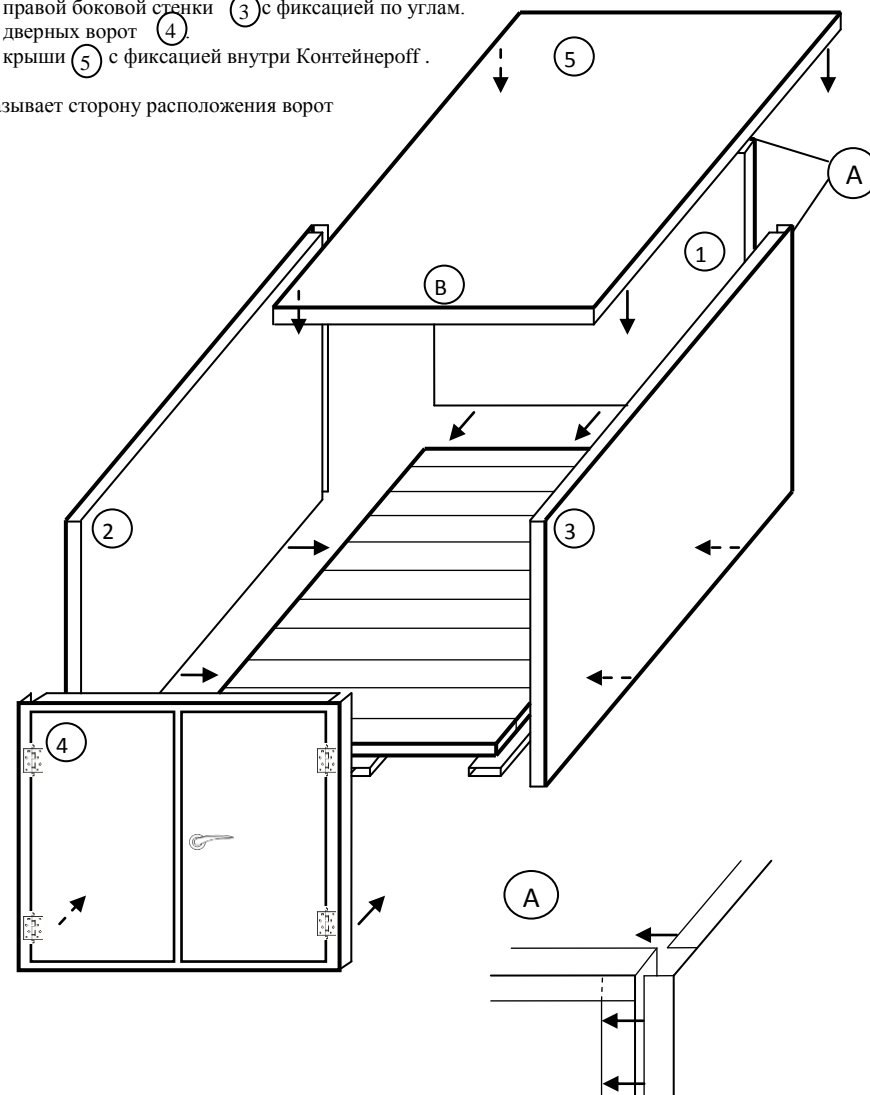


Рис. 1 Схема сборки Контейнерoff 2м, 3м